

Digitale -

Kranwaage



Typ: KPZ 402

Industrierausführung

Sehr preisgünstig

LED – Ziffern (Rot)

Gut ablesbar

100 % Tarierbar

Kurze Baulänge

150 Std. Akkubetrieb

Akkuladekontrolle

Hohe Genauigkeit

Netzunabhängig

Geringes Eigengewicht

6 fache Bruchsicherheit

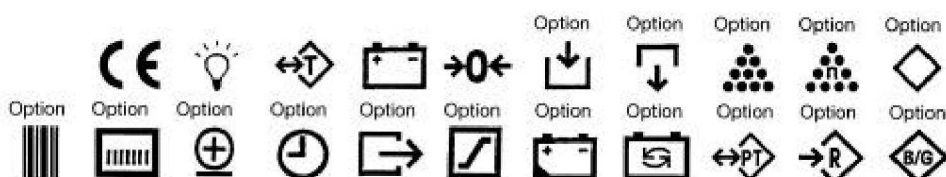
Einfachste Handhabung

Tauschakku (Option)

Hitzeschild (Option)

Infrarot Minisender (Option)

Wägedatenübertragung per Funk



Die ROBUSTE mit den vielen Vorteilen !!

Digitale – Kranwaage

Typ : KPZ 402



Wägebereich kg :

300, 600, 1.500, 3.000, 5.000, 10.000, 20.000, 30.000, 50.000, 100.000.

Elektronisch Anzeige :

Modernste Mikroprozessor gesteuerte Elektronik für härteste Ansprüche in der Industrie, daher haben Sie ein Höchstmaß an Genauigkeit und Zuverlässigkeit. Bedienung erfolgt ausschließlich durch Drucktaster.LED-Ziffern : bis 1.500 kg = 25 mm, ab 3 t bis 10 t = 30,5 mm, ab 20 t bis 100 t = 58,5 mm. Genauigkeit : < 0,1 % vdE. Tariierung : über Tastendruck (Optionen : Mini-Infrarotsender, als Handsender zur Fernbedienung der Nulljustierung), Tariermöglichkeit : 100 % vom Meßbereich. Brutto/Netto – Anzeige.

Sicherheit :

KPZ-Kranwaagen haben 2 fache Tragkraft und 6 fache Bruchlast.

Stromversorgung :

Netzunabhängig, durch wiederaufladbarem Akku. Betriebsdauer : ca. 150 Stunden. Akku Ladekontrolle : durch optisches Signal (blinkende Anzeige ca. 80 Stunden vor vollständiger Entleerung des Akku. Aufladung : über Nacht durch Ladegerät (im Preis enthalten) an einer 230 V Steckdose. Beim mitgelieferten Ladegerät handelt es sich um ein geregeltes Ladegerät, daher ist eine Akkuüberladung nicht möglich. Tauschakku als Option lieferbar. Betriebstemperatur : - 10 ° bis + 40 ° C.

Optionen :

Infrarot-Fernbedienung zur KPZ 402 Funktionen: Nullstellen, tariieren, Brutto/Netto umschalten, Ein- und Ausschalten. Tauschakku, Hitzeschild.

Funkdatenübertragung

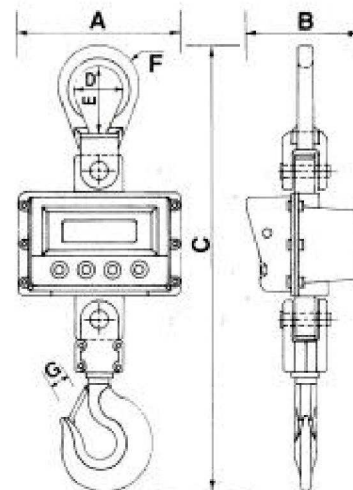
Datensende- und Datenempfangseinheit Type **Economy** mit Datenausgabe über Schnittstelle RS 232 zum Anschluß an eine Datenbank. Sie haben dann die Möglichkeit die Daten beinahe unbegrenzt weiter zu verarbeiten. Als Option ist zur Economy-Einheit ein Druckeranschlußmodul und Beleg-/ Etikettendrucker lieferbar.

Datensende - und Datenempfangseinheit Type **DATAbox** hat eine Wägedatenanzeige und eine Schnittstelle RS 232. Als Option liefern wir zur DATAbox auch einen Datum - / Zeit – Baustein und Beleg-/ Etikettendrucker

Datensende- und Datenempfangseinheit Type **Großanzeige** auf eine Entfernung von ca. 200 m noch gut lesbar.

Abmessung :

Trotz Ihrer Robustheit ist die Bauhöhe sehr kurz gehalten, so daß denkbar wenig Hakenhöhe verloren geht.



Abmessungen : (alle Maße in mm)

Typ	Nennlast	Teilung	A	B	C	D	E	F	G	Eigengewicht
402/0003	300 kg	0,100 kg	265	185	480	70	80	16	22	9,9 kg
402/0006	600 kg	0,200 kg	265	185	480	70	80	16	22	9,9 kg
402/0015	1.500 kg	0,500 kg	265	185	570	75	90	25x30	26	13,4 kg
402/0030	3.000 kg	1,0 kg	305	245	800	90	120	40x32	40	26,4 kg
402/0050	5.000 kg	1,0 kg	305	245	825	90	120	40x32	40	30,5 kg
402/0100	10.000 kg	10,0 kg	305	255	925	110	150	55x40	45	41,0 kg
402/0200	20.000 kg	10,0 kg	365	275	1105	150	175	60x50	85	82,0 kg
402/0300	30.000 kg	10,0 kg	365	275	1135	170	200	70x60	105	126,0 kg
402/0500	50.000 kg	20,0 kg	365	440	1200	200	230	75x65	105	161,0 kg
402/1000	100.000 kg	50,0 kg	390	496	1540	220	260	105x85	105	265,0 kg

Irrtum und technische Änderungen sind vorbehalten

KPZ Waagen • tel: 040 74 21 74 0 • fax: 040 74 21 74 99 • E-mail: vertrieb@kpzwaagen.de

KPZ – Waagen, PREISWERT, ROBUST und GUT !!